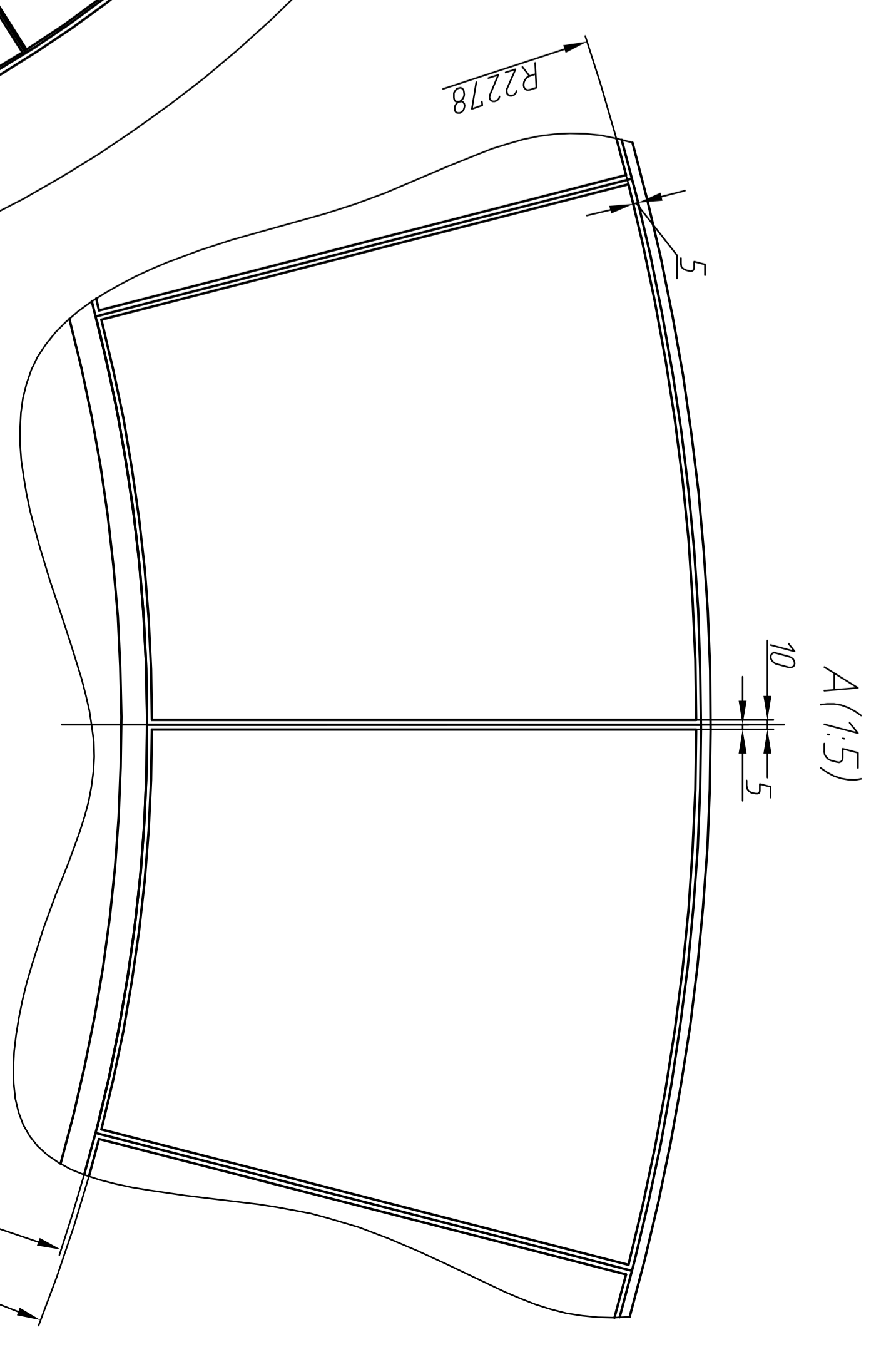
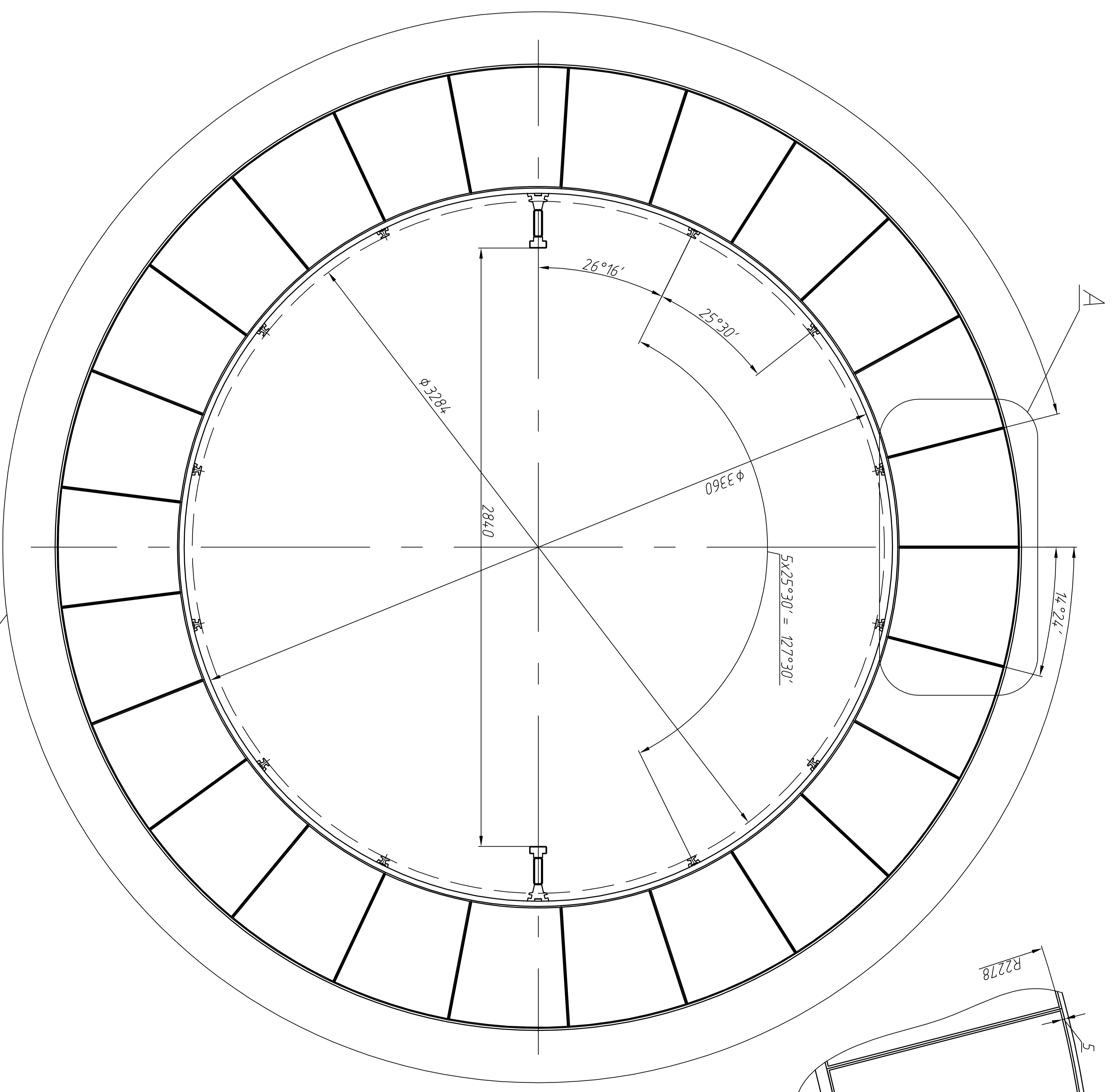
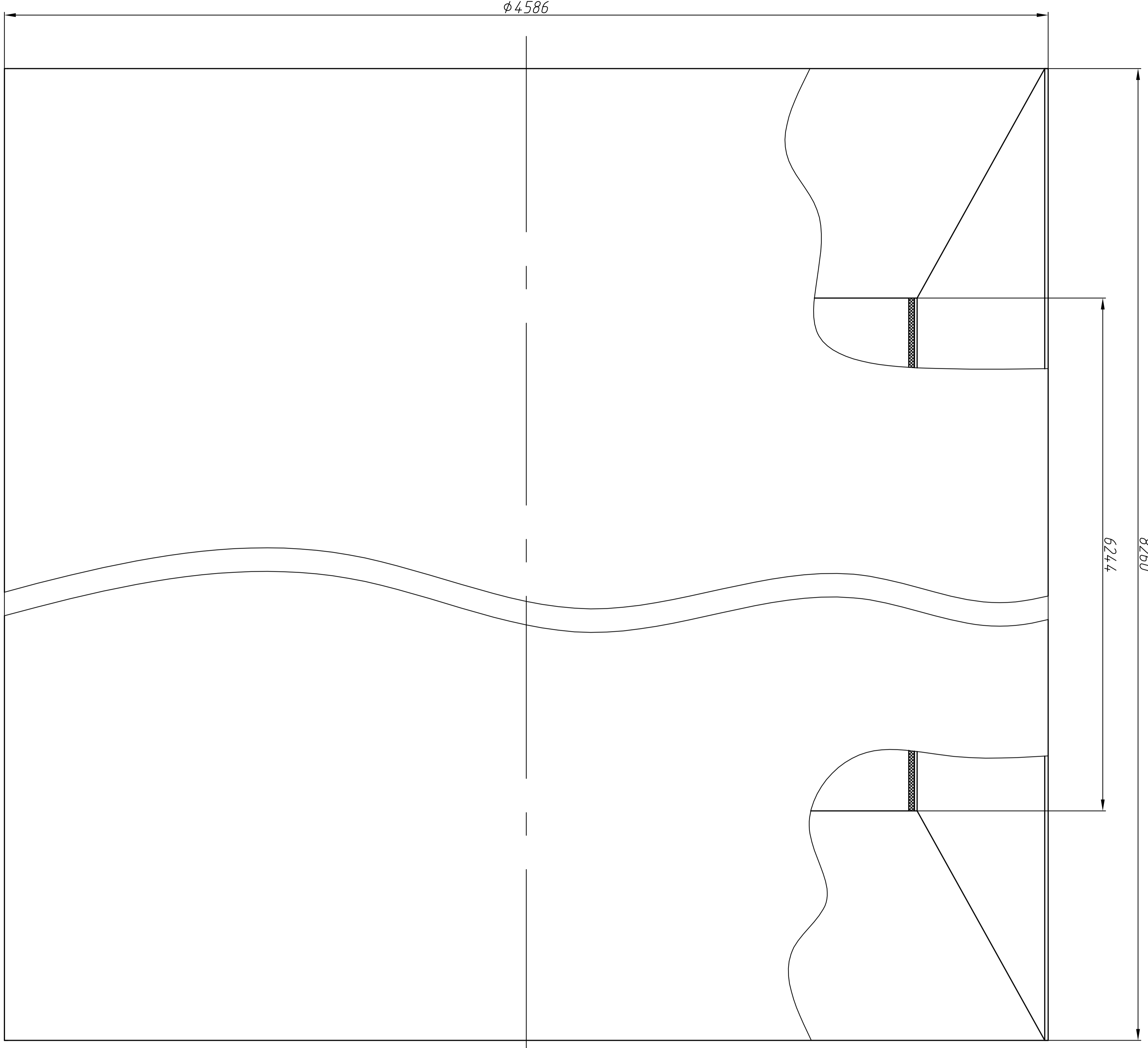


8260

6244

φ 4586



Инд. № подл.	Подп. и дата	Взам. инд. №	Инд. № докум.	Подп. и дата

Справ. №	Перв. примен.

Исполн.	Проверен.	Дата	Исполн.	Проверен.	Дата
<p>Д-045.000.000 ГЧ</p> <p>Судовой каюпас МРД</p> <p>Габаритный чертеж</p> <p>АО "ЦНИИМ"</p> <p>Копия</p> <p>12/3</p>					