

- Примитивы сборки
- D-020.000.00.21 (Installing FHCa.1)
- D-020.000.00.21 (Installing FHCa.2)
- D-025.000.000.21 (Installing TOF)
- D-025.000.000.21_Rev.2 (Installing TOF_Rev.2.1)
- D-025.000.000.21_Rev3 (D-025.000.000.21_Rev3.1)
- D-030.000.00.21 (Installing Strow detector.1)
- D-030.000.00.21 (Installing Strow detector.2)
- D-030.000.00.21 (Installing Strow detector.3)
- D-030.000.00.21 (Installing Strow detector.4)
- D-040.000.000.21_Rev.1 (Installing CPC traker.1)
- D-040.000.000.21_Rev.1 (Installing CPC traker.2)
- D-040.000.000.21_Rev.1 (Installing CPC traker.3)
- D-040.000.000.21_Rev.1 (Installing CPC traker.4)
- D-045.000.000.21_Rev.5 (Power frame_Rev.5.1)
- D-045.000.000.21_Rev.6 (Power frame_Rev.6.2)
- D-060.000.000.21_Rev.2 (Installing radial calorimeters_Rev.2)
- D-100.000.000.21 (Upper platform)
- D-120.000.000.21 (Vacuum chamber)
- D-130.000.000.21 (Lateral platform)
- Cable trace (Cabletrace.1)
- Man (Man.1)
- 318B-063K-AP.K-AP (318B-063K-AP.K-AP.1)

Проверка столкновений

Определение
Имя: Взаимодействие.2

Тип: Зазор + Контакт + Столкновение 5mm Выбранные элементы: 1 изделие
Между двумя группами выбранных эле... Выбранные элементы: 2 1 изделие

Результаты
Количество взаимодействий: 4 (Столкновение:0, Контакт:0, Зазор:4)

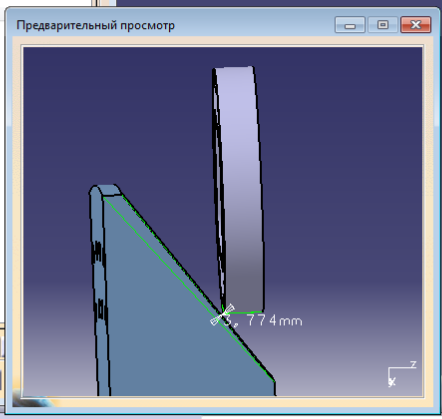
Список фильтров: Все типы Нет фильтра на значениях Все состояния

Список по конфликтам | Список по изделиям | Матрица

Н...	Изделие 1	Изделие 2	Тип	Значе...	Состояние	Комментарии
1	Piastra support...	D-045.000.005...	Зазор	3,77	Подходя...	
2	Piastra support...	D-045.000.005....	Зазор		Без контр...	
3	Piastra support...	D-045.000.005....	Зазор		Без контр...	
4	Piastra support...	D-045.000.005....	Зазор		Без контр...	

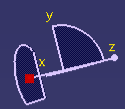
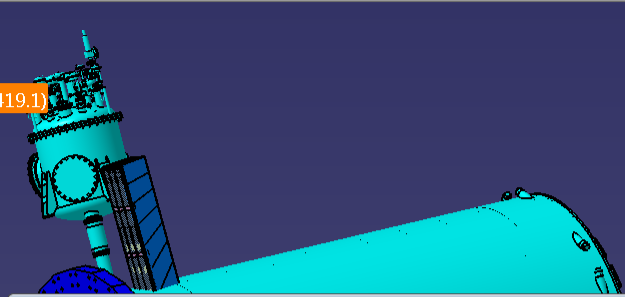
Снимите выбор с параметра

OK Применить





- D-015.000.000.21 (Solenoid)
- D-015.000.000.58 (Base geometry)
- Magnet Ass.ly with Dewar 170419 (Magnet Assembly with Dewar 170419.1)
- D-015.005.000.21 (Pole)
- D-015.005.000.21 (Pole.1)
- D-000.016.000.24 (Pole.01)
- D-015.020.000.21 (Magnetic circuit)
- D-015.025.000.21 (Lodgment)
- D-015.000.001 (Support.1)
- D-015.000.001 (Support.2)
- D-015.000.001 (Support.3)
- D-015.000.001 (Support.4)
- D-015.000.001 (Support.5)
- D-015.000.001 (Support.6)
- D-015.000.001 (Support.7)
- D-015.000.001 (Support.8)
- D-015.000.002.24 (Locking-finger.1)
- D-015.000.002.24 (Locking-finger.2)
- D-015.000.002.24 (Locking-finger.3)
- D-015.000.002.24 (Locking-finger.4)
- D-015.000.002.24 (Locking-finger.5)
- D-015.000.002.24 (Locking-finger.6)
- D-015.000.002.24 (Locking-finger.7)



Проверка столкновений

Определение
Имя: Взаимодействие.3

Тип: Зазор + Контакт + Столкновение 5mm Выбранные элементы: 1 1 изделие
Между двумя группами выбранных эле... Выбранные элементы: 2 1 изделие

Результаты
Количество взаимодействий: 14 (Столкновение:0, Контакт:2, Зазор:12)

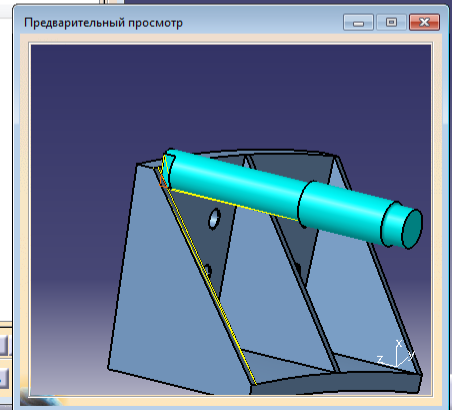
Список фильтров: Все типы Нет фильтра на значении Все состояния

Список по конфликтам | Список по изделиям | Матрица

Н...	Изделие 1	Изделие 2	Тип	Знач...	Состояние	Комментарии
1	D-045.000.005....	Piastra support...	Зазор	4,85	Подходя...	
2	D-045.000.005....	Piastra support...	Зазор		Без контр...	
3	D-045.000.005....	Piastra support...	Зазор		Без контр...	
4	D-045.000.005....	Piastra support...	Зазор		Без контр...	
5	D-045.000.005....	Piastra support...	Зазор		Без контр...	
6	D-045.000.005....	Push rod trans...	Контакт	0	Подходя...	
7	D-045.000.005....	ISO 4034 NUT ...	Зазор		Без контр...	
8	D-045.000.005....	Piastra support...	Зазор		Без контр...	
9	D-045.000.005....	Push rod trans...	Контакт		Без контр...	
10	D-045.000.005....	ISO 4034 NUT ...	Зазор		Без контр...	
11	D-045.000.005....	Piastra support...	Зазор		Без контр...	
12	D-045.000.005....	ISO 4034 NUT ...	Зазор		Без контр...	
13	D-045.000.005....	Piastra support...	Зазор		Без контр...	
14	D-045.000.005....	ISO 4034 NUT ...	Зазор		Без контр...	

Снимите выбор с параметра

OK Применить



Выберите изделия или группу



ENName:SpinnerClearance Взаимодействие.3;5mm



- D-015.000.000.21 (Solenoid)
- D-015.000.000.58 (Base geometry)
- Magnet Ass.ly with Dewar 170419 (Magnet Assembly with Dewar 170419.1)
- D-015.005.000.21 (Pole)
- D-015.005.000.21 (Pole.1)
- D-000.016.000.24 (Pole.01)
- D-015.020.000.21 (Magnetic circuit)
- D-015.025.000.21 (Lodgment)
- D-015.000.001 (Support.1)
- D-015.000.001 (Support.2)
- D-015.000.001 (Support.3)
- D-015.000.001 (Support.4)
- D-015.000.001 (Support.5)
- D-015.000.001 (Support.6)
- D-015.000.001 (Support.7)
- D-015.000.001 (Support.8)
- D-015.000.002.24 (Locking-finger.1)
- D-015.000.002.24 (Locking-finger.2)
- D-015.000.002.24 (Locking-finger.3)
- D-015.000.002.24 (Locking-finger.4)
- D-015.000.002.24 (Locking-finger.5)
- D-015.000.002.24 (Locking-finger.6)
- D-015.000.002.24 (Locking-finger.7)

Проверка столкновений

Определение
Имя: Взаимодействие.3

Тип: Зазор + Контакт + Столкновение 5mm Выбранные элементы: 1 1 изделие
 Между двумя группами выбранных эле Выбранные элементы: 2 1 изделие

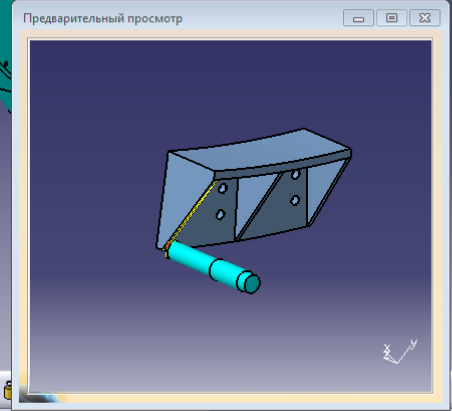
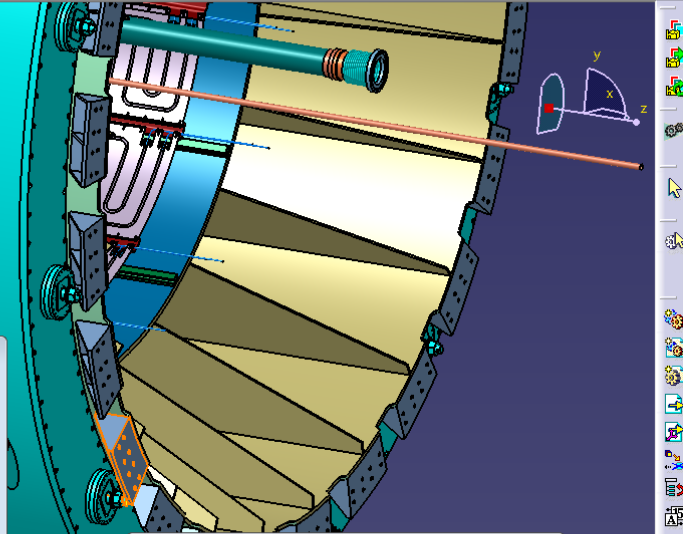
Результаты
 Количество взаимодействий: 14 (Столкновение:0, Контакт:2, Зазор:12)

Список фильтров: Все типы Нет фильтра на значении Все состояния

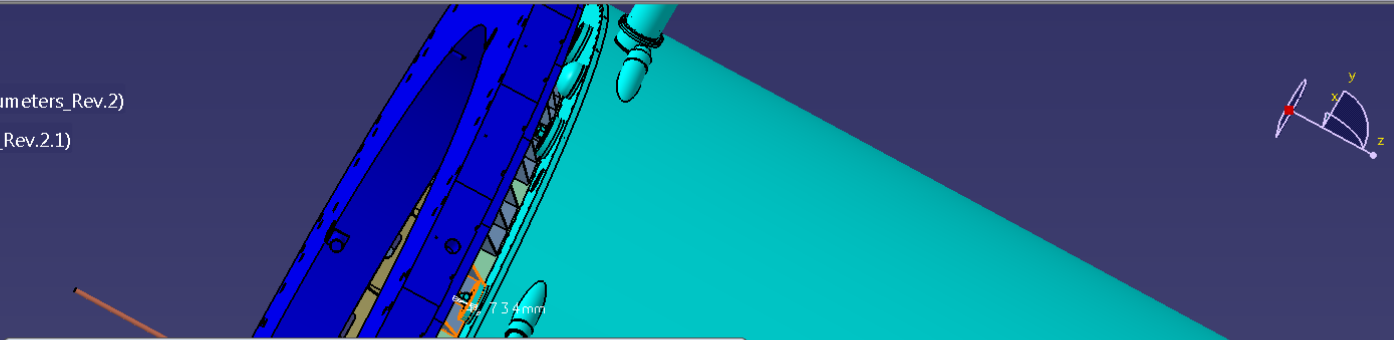
№	Изделие 1	Изделие 2	Тип	Знач...	Состояние	Комментарии
1	D-045.000.005....	Piastra support...	Зазор	4,85	Подходя...	
2	D-045.000.005....	Piastra support...	Зазор		Без контр...	
3	D-045.000.005....	Piastra support...	Зазор		Без контр...	
4	D-045.000.005....	Piastra support...	Зазор		Без контр...	
5	D-045.000.005....	Piastra support...	Зазор		Без контр...	
6	D-045.000.005....	Push rod trans...	Контакт	0	Подходя...	
7	D-045.000.005....	ISO 4034 NUT ...	Зазор		Без контр...	
8	D-045.000.005....	Piastra support...	Зазор		Без контр...	
9	D-045.000.005....	Push rod trans...	Контакт	0	Подходя...	
10	D-045.000.005....	ISO 4034 NUT ...	Зазор		Без контр...	
11	D-045.000.005....	Piastra support...	Зазор		Без контр...	
12	D-045.000.005....	ISO 4034 NUT ...	Зазор		Без контр...	
13	D-045.000.005....	Piastra support...	Зазор		Без контр...	
14	D-045.000.005....	ISO 4034 NUT ...	Зазор		Без контр...	

Снимите выбор с параметра Подробнее >>

OK Применить Отмена



- D-045.000.000.21_Rev.5 (Power frame_Rev.5.1)
- D-045.000.000.21_Rev.6 (Power frame_Rev.6.2)
- D-060.000.000.21_Rev.2 (Installing radial calorimeters_Rev.2)
- D-060.000.000.58_Rev.2 (D-060.000.000.58_Rev.2.1)
- D-050.000.000.21 (D-050.000.000.21.1)
- D-050.000.000.21 (D-050.000.000.21.2)
- D-050.000.000.21 (D-050.000.000.21.3)
- D-050.000.000.21 (D-050.000.000.21.4)
- D-050.000.000.21 (D-050.000.000.21.5)
- D-050.000.000.21 (D-050.000.000.21.6)
- D-050.000.000.21 (D-050.000.000.21.7)
- D-050.000.000.21 (D-050.000.000.21.8)
- D-050.000.000.21 (D-050.000.000.21.9)
- D-050.000.000.21 (D-050.000.000.21.10)
- D-050.000.000.21 (D-050.000.000.21.11)
- D-050.000.000.21 (D-050.000.000.21.12)
- D-050.000.000.21 (D-050.000.000.21.13)
- D-050.000.000.21 (D-050.000.000.21.14)
- D-050.000.000.21 (D-050.000.000.21.15)
- D-050.000.000.21 (D-050.000.000.21.16)
- D-050.000.000.21 (D-050.000.000.21.17)
- D-050.000.000.21 (D-050.000.000.21.18)
- D-050.000.000.21 (D-050.000.000.21.19)



Проверка столкновений

Определение
Имя: Взаимодействие.3

Тип: Зазор + Контакт + Столкновение 5mm Выбранные элементы: 1 изделие

Между двумя группами выбранных эле... Выбранные элементы: 2 изделия

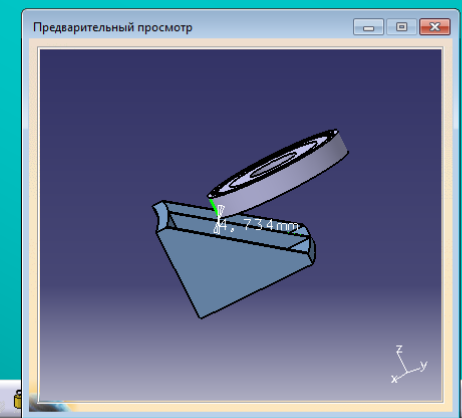
Результаты
Количество взаимодействий: 14 (Столкновение:0, Контакт:2, Зазор:12)

Список фильтров: Все типы Нет фильтра на значении Все состояния

№...	Изделие 1	Изделие 2	Тип	Знач...	Состояние	Комментарии
1	D-045.000.005...	Piastra support...	Зазор	4,85	Подходя...	
2	D-045.000.005...	Piastra support...	Зазор	4,73	Подходя...	
3	D-045.000.005...	Piastra support...	Зазор		Без контр...	
4	D-045.000.005...	Piastra support...	Зазор		Без контр...	
5	D-045.000.005...	Piastra support...	Зазор		Без контр...	
6	D-045.000.005...	Push rod trans...	Контакт	0	Подходя...	
7	D-045.000.005...	ISO 4034 NUT ...	Зазор		Без контр...	
8	D-045.000.005...	Piastra support...	Зазор		Без контр...	
9	D-045.000.005...	Push rod trans...	Контакт	0	Подходя...	
10	D-045.000.005...	ISO 4034 NUT ...	Зазор		Без контр...	
11	D-045.000.005...	Piastra support...	Зазор		Без контр...	
12	D-045.000.005...	ISO 4034 NUT ...	Зазор		Без контр...	
13	D-045.000.005...	Piastra support...	Зазор		Без контр...	
14	D-045.000.005...	ISO 4034 NUT ...	Зазор		Без контр...	

Снимите выбор с параметра Подробнее >>

OK Применить Отмена



Выберите изделия или группу

EName:SpinnerClearance Взаимодействие:3;5mm

Проверка столкновений

Определение

Имя: Взаимодействие.3

Тип: Зазор + Контакт + Столкновение 5mm Выбранные элементы: 1 изделие

Между двумя группами выбранных эле... Выбранные элементы: 2 изделия

Результаты

Количество взаимодействий: 14 (Столкновение:0, Контакт:2, Зазор:12)

Список фильтров: Все типы Нет фильтра на значении Все состояния

Список по конфликтам | Список по изделиям | Матрица

Н...	Изделие 1	Изделие 2	Тип	Знач...	Состояние	Комментарии
1	D-045.000.005....	Piastra support...	Зазор	4,85	Подходя...	
2	D-045.000.005....	Piastra support...	Зазор	4,73	Подходя...	
3	D-045.000.005....	Piastra support...	Зазор	3,77	Подходя...	
4	D-045.000.005....	Piastra support...	Зазор	4,09	Подходя...	
5	D-045.000.005....	Piastra support...	Зазор	4,03	Подходя...	
6	D-045.000.005....	Push rod trans...	Контакт	0	Подходя...	
7	D-045.000.005....	ISO 4034 NUT ...	Зазор	2,63	Подходя...	
8	D-045.000.005....	Piastra support...	Зазор	3,85	Подходя...	
9	D-045.000.005....	Push rod trans...	Контакт	0	Подходя...	
10	D-045.000.005....	ISO 4034 NUT ...	Зазор	2,41	Подходя...	
11	D-045.000.005....	Piastra support...	Зазор	4,83	Подходя...	
12	D-045.000.005....	ISO 4034 NUT ...	Зазор	4,66	Подходя...	
13	D-045.000.005....	Piastra support...	Зазор	4,84	Подходя...	
14	D-045.000.005....	ISO 4034 NUT ...	Зазор	4,67	Подходя...	

Снимите выбор с параметра Подробнее >>

OK Применить Отмена